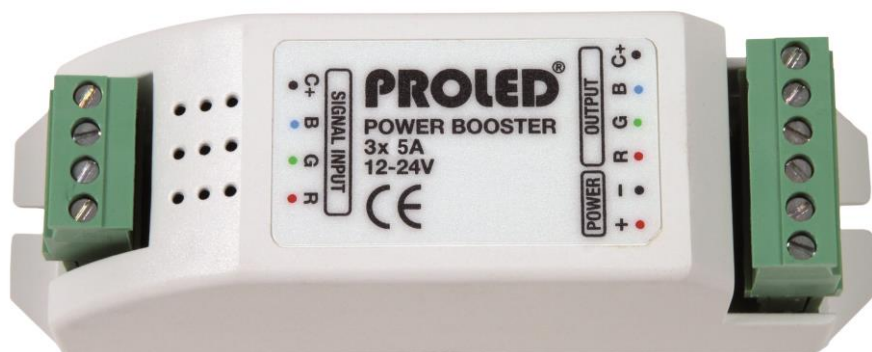


PROLED®

POWER BOOSTER CA



User's Manual

Bedienungsanleitung

Vorwort

Vielen Dank, dass Sie sich für den PROLED POWER BOOSTER CA entschieden haben. Bitte lesen Sie diese Anleitung vor der Installation und Inbetriebnahme sorgfältig durch. Falls das Gerät beim Transport beschädigt wurde, benachrichtigen Sie bitte sofort ihren Händler. Bitte unternehmen Sie nichts, bevor Sie ihren Händler kontaktiert haben.

Garantiebestimmungen

Vom Tag des Kaufes an gewähren wir für unsere Produkte bei sachgemäßer Verwendung im Falle von Qualitätsmängeln kostenlose Reparatur oder Austausch, außer in folgenden Fällen:

1. Defekte durch unsachgemäßen Betrieb.
2. Schäden durch unautorisierte Reparatur, Modifikation, falschem Anschluss oder Austausch von Chips.
3. Schäden durch Transport, Vibration usw. nach dem Kauf.
4. Schäden durch Erdbeben, Feuer, Blitzschlag, Verschmutzung oder Überspannung.
5. Schäden durch unsachgemäße Lagerung bei zu hohen Temperaturen, feuchter Umgebung oder in der Nähe von Chemikalien.
6. Wenn das Produkt upgedatet wurde.

Sicherheitshinweise

1. Installieren Sie diesen Booster nicht während eines Gewitters, bei starken Magnetfeldern oder Hochspannungsfeldern. Achten Sie auf einen korrekten Anschluss, um das Risiko einer Beschädigung von Komponenten oder eines Kurzschlusses zu minimieren.
2. Stellen Sie immer eine ausreichende Belüftung sicher, um die zulässige Betriebstemperatur einzuhalten.
3. Überprüfen Sie, ob das Netzteil den Leistungsanforderungen des

Boosters entspricht und die Polung korrekt ist.

4. Führen Sie alle Anschlüsse nur im stromlosen Zustand durch und stellen Sie vor der Inbetriebnahme sicher, dass kein Kurzschluss vorhanden ist.
5. Versuchen Sie niemals, das Gerät selbst zu reparieren, anderenfalls erlischt die Herstellergarantie.

Zu Informationen über Updates wenden Sie sich bitte an Ihren Händler.

1. Produktbeschreibung

Der PROLED POWER BOOSTER CA ermöglicht eine Erweiterung der Ausgangsleistung von LED Controllern und Dimmern. Das Gerät unterstützt PWM Steuerung und ist für alle PROLED Controller einsetzbar. Theoretisch kann eine unbegrenzte Zahl Power Booster eingesetzt werden. Die Leistungssteigerung beträgt dabei für jede Einheit 5A auf drei Kanälen.

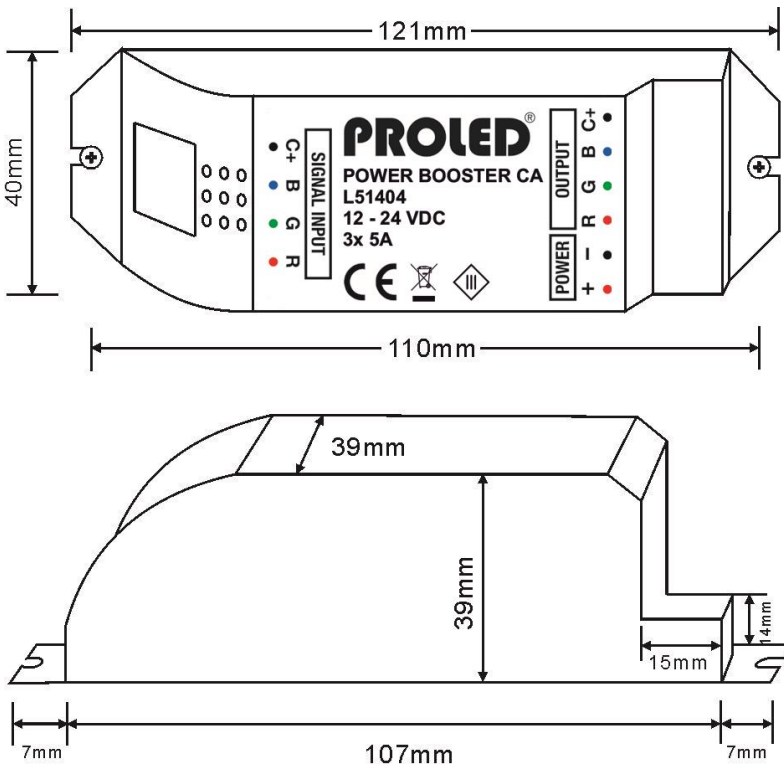
2. Technische Daten

Modell	PROLED POWER BOOSTER CA
Eingangsspannung	DC12 V bis DC24 V
Ausgangsstrom	5A x 3 Kanäle
Leistungsaufnahme	2W
Ausgangsleistung	180W / 12 V; 360W / 24V
Umgebunstemperatur	-10°C – 45°C
Abmessungen	L121 mm x B40 mm x H39 mm
Paketgröße	L123 mm x B42 mm x H42 mm
Gesamtgewicht	90 g

3. Eigenschaften

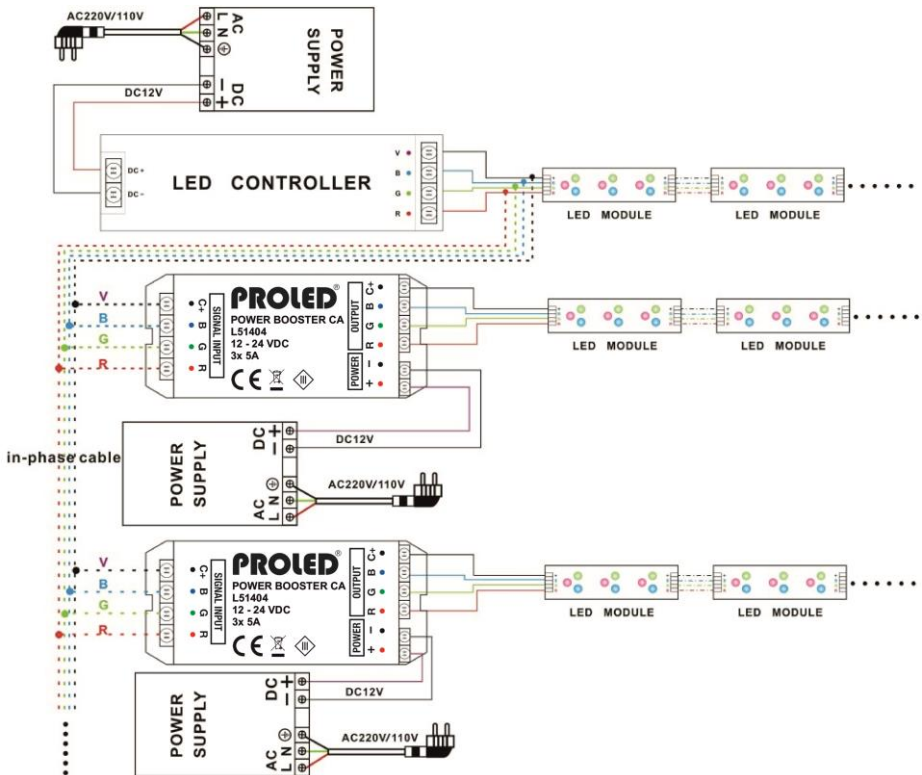
1. 3 Kanal RGB Ausgang, 5A/Kanal, insgesamt 15A
2. PWM Steuerung möglich
3. Theoretisch kann eine unbegrenzte Anzahl Power Booster zur Erweiterung der Ausgänge angeschlossen werden
4. Unbegrenzte Entfernung zwischen Controller und Power Booster oder zwischen den Power Boostern untereinander

4. Abmessungen



5. Anschlussschema

Die folgende Grafik verdeutlicht den Anschluss des Power Boosters. Die Anzahl der anschließbaren Booster ist dabei theoretisch unbegrenzt. Die Power Booster werden dabei einfach parallel an die vier Signalausgänge des Controllers angeschlossen.



6. Fehlerbeseitigung

Fehler	Ursachen	Lösung
Kein Licht	<ol style="list-style-type: none">1. Keine Versorgungsspannung2. Blackout Modus aktiv3. Überlastung4. Falscher Anschluss	<ol style="list-style-type: none">1. Prüfen Sie den Anschluss2. Wechseln Sie den Modus3. Verringern Sie die Last4. Prüfen Sie den Anschluss
Falsche Farben / Asynchron	<ol style="list-style-type: none">1. Falscher RGB Anschluss2. Falscher Anschluss der Sync Leitung	<ol style="list-style-type: none">5. Prüfen Sie den RGB Anschluss6. Prüfen Sie den Anschluss der Sync Leitung

Preface

Thanks for choosing the PROLED POWER BOOSTER CA. Before installation and use, we strongly recommend you to read this manual carefully. If the device has been damaged during transport, please report this to your supplier immediately. Please don't take any action without contacting your supplier first.

Limited Warranty

In case of quality problems we provide free repair or replacement within one year from the day of purchase, if this product has been used properly in accordance with the user's manual, except in following cases:

1. Any defects caused by wrong operation.
2. Any damages caused by unauthorized removal, maintenance, modifying, incorrect connection and replacement of chips.
3. Any damages due to transportation, vibration etc. after purchase.
4. Any damages caused by earthquake, fire, lightning, pollution and abnormal voltage.
5. Any damages caused by negligence, inappropriate storing at high temperatures and humidity or near harmful chemicals.
6. Product has been updated

Safety Warnings

1. Please don't install this booster during thunderstorms, intense magnetic or high-voltage electrical fields.
2. To reduce the risk of component damage and fire caused by a short circuit, make sure, that all connections are correct.
3. Always be sure to mount this unit in an area with proper ventilation to avoid overheating.
4. Check voltage and power requirements of the booster as well as the polarity of the power supply.

5. Never connect any cables while power is on and always assure correct connections to avoid short circuits before switching on.
6. Never attempt any repairs yourself; otherwise the manufacture's warranty will be void.

For update information please consult your supplier.

1. Product Description

The PROLED POWER BOOSTER CA allows a power expansion of LED controllers and dimmers. The device supports PWM control and is applicable for all PROLED controllers. The number of connectable power boosters is virtually unlimited. The power increase is 5A on three channels for each unit.

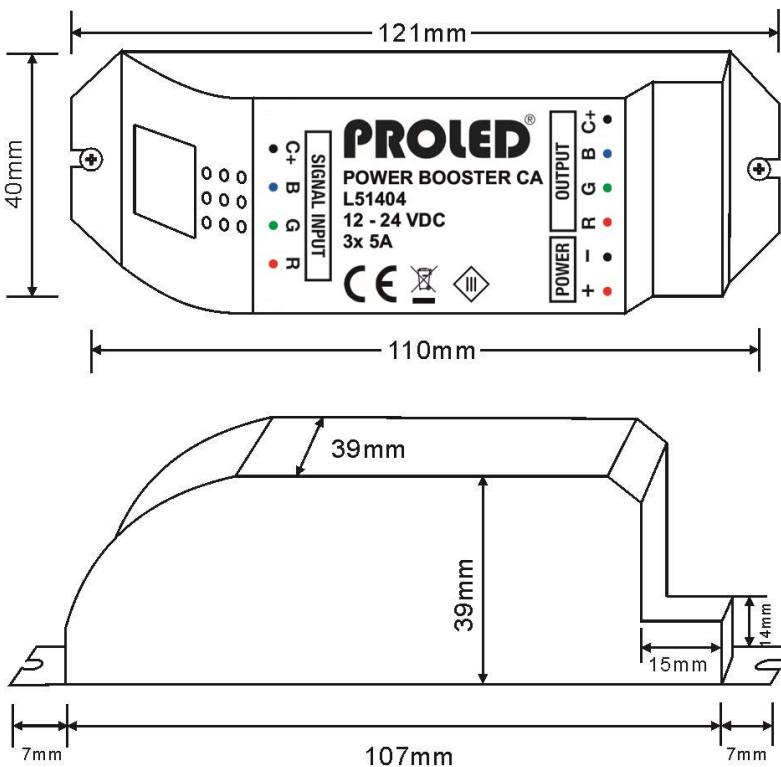
2. Specifications

Model	PROLED POWER BOOSTER CA
Input voltage	DC12 V to DC24 V
Output current	5A x 3 channel
Power consumption	2W
Output power	180W / 12 V; 360W / 24V
Ambient temperature	-10°C – 45°C
Dimensions	L121 mm x B40 mm x H39 mm
Package dimensions	L123 mm x B42 mm x H42 mm
Gross weight	90 g

3. Features

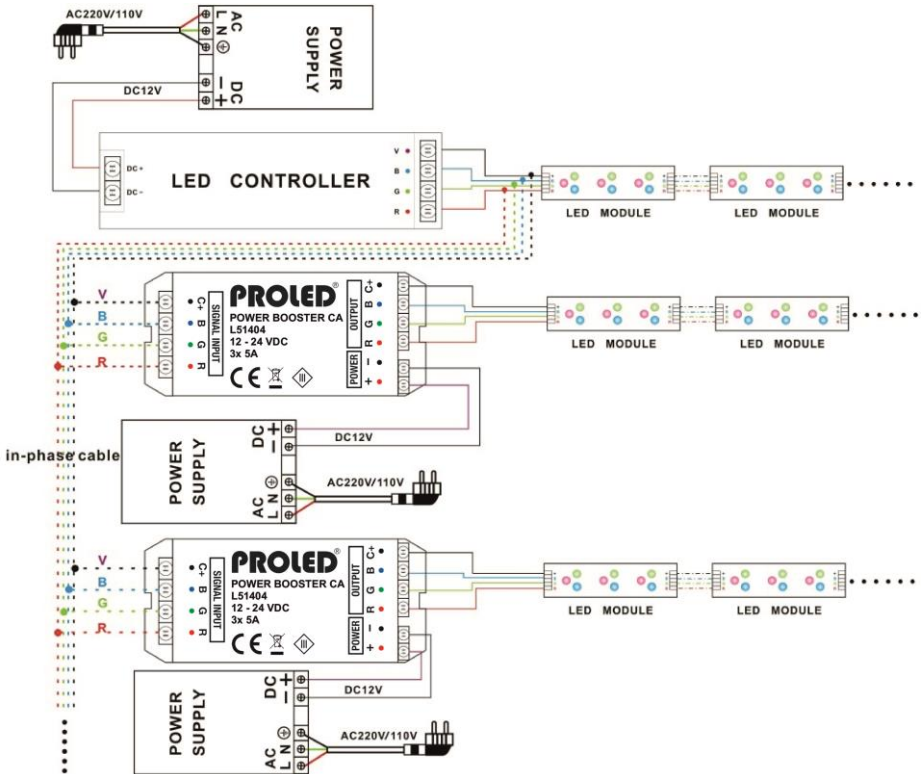
1. 3 channel RGB output, 5A/channel, together 15A
2. PWM control possible
3. A virtually unlimited number of Power Boosters can be connected to expand the outputs
4. Unlimited distance between controller and Power Booster or between Power Boosters

4. Dimensions



5. Wiring Scheme

Following diagram shows the connection of the Power Booster. The number of connectable Boosters is virtually unlimited. The Power Boosters are simply connected parallel to the controllers outputs.



6. Troubleshooting

Malfunction	Cause	Solution
No light	<ol style="list-style-type: none">1. No power from socket2. Blackout mode active3. Overload4. Wrong connection	<ol style="list-style-type: none">1. Check the socket2. Change the mode3. Reduce the load4. Check connection
Wrong colours / asynchronous	<ol style="list-style-type: none">1. Wrong RGB connection2. Wong connection of sync cable	<ol style="list-style-type: none">5. Check RGB connection6. Check connection of Sync cable